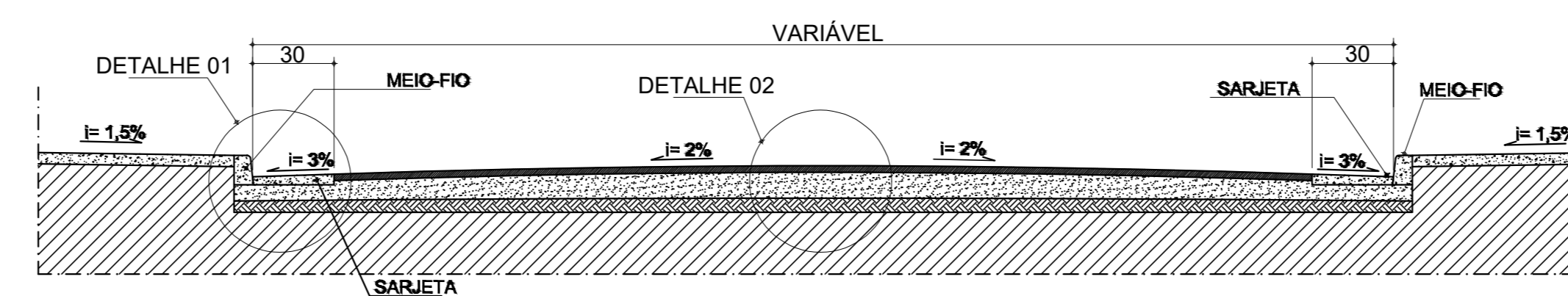
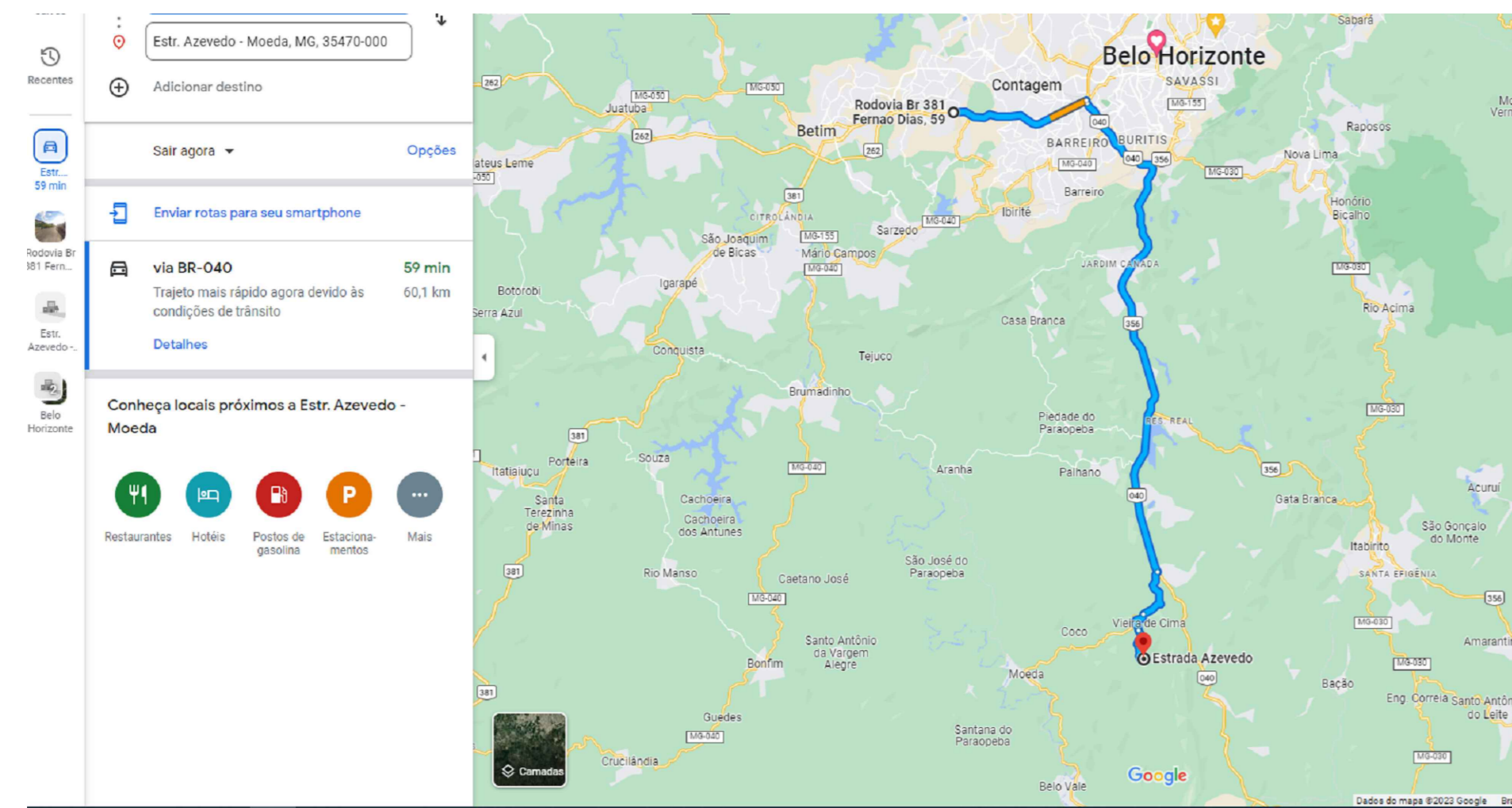
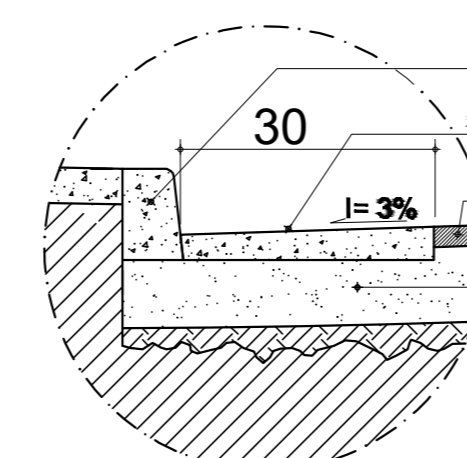


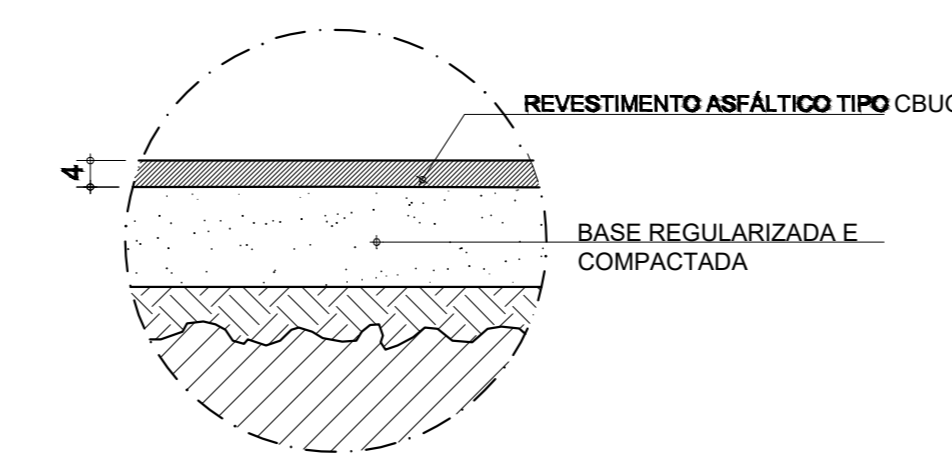
DISTÂNCIA MÉDIA ENTRE A USINA GABRIELA PASSOS AO AZEVEDO



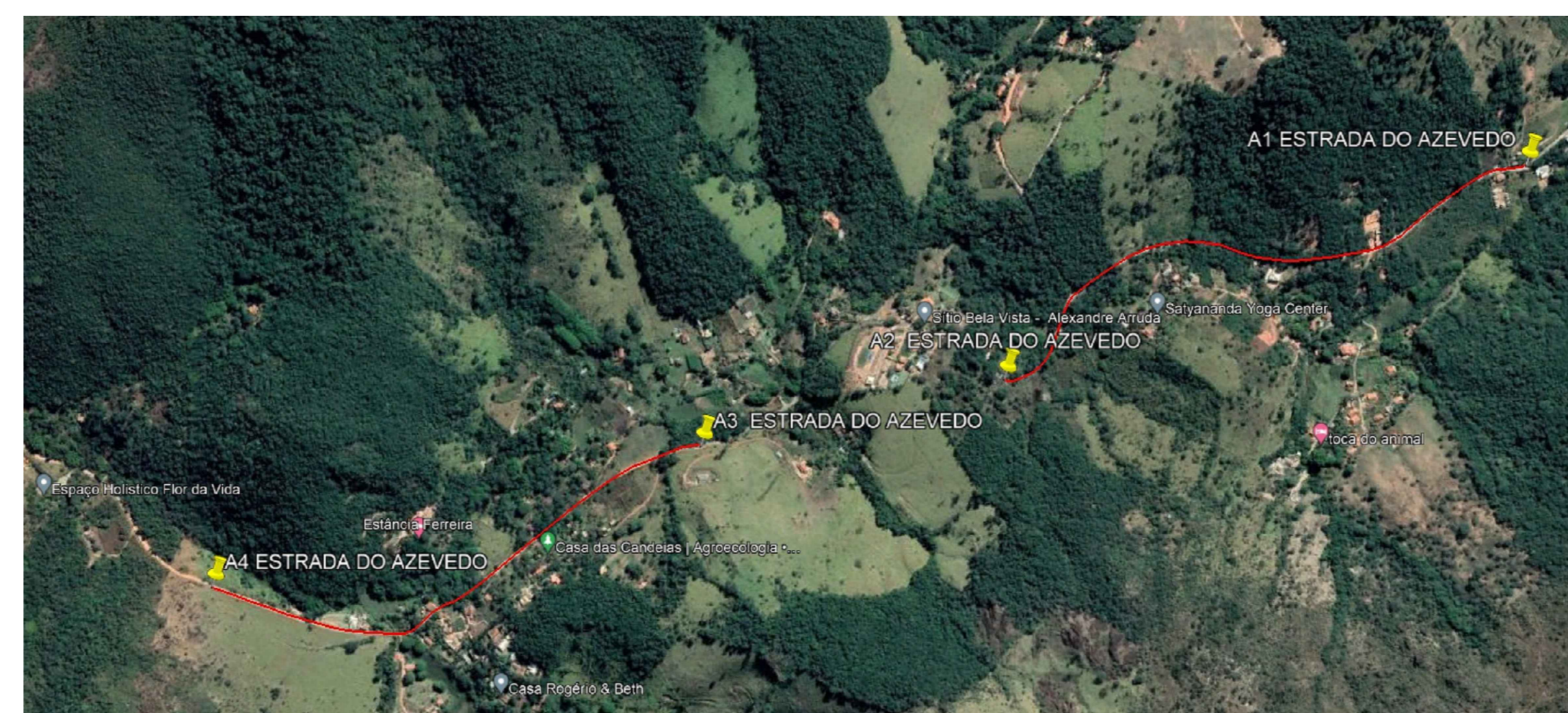
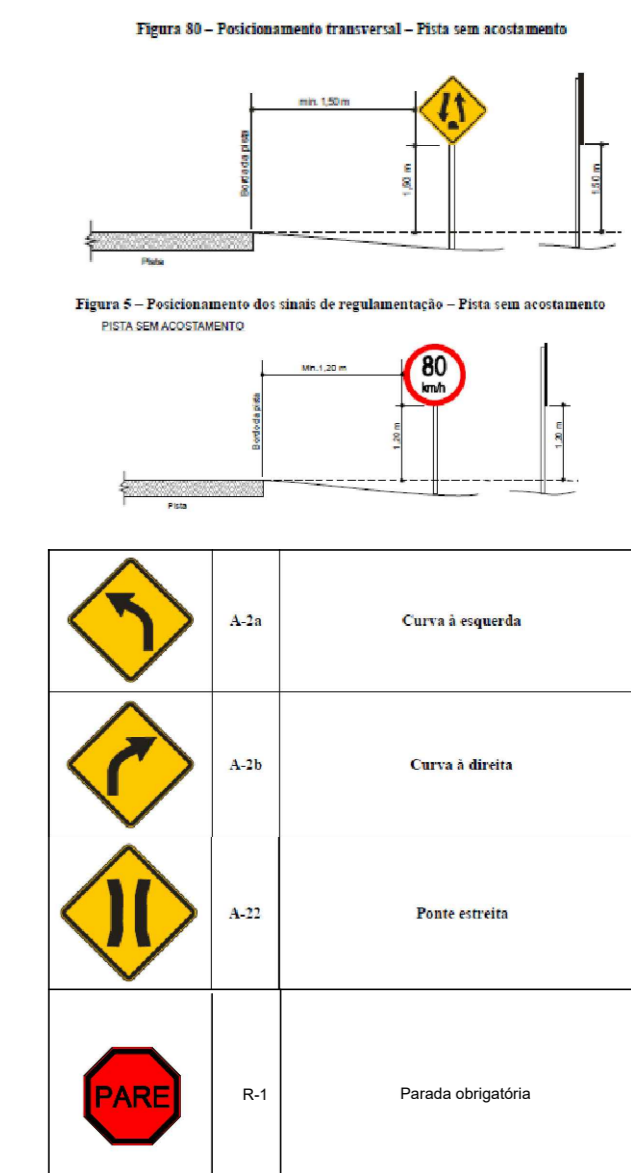
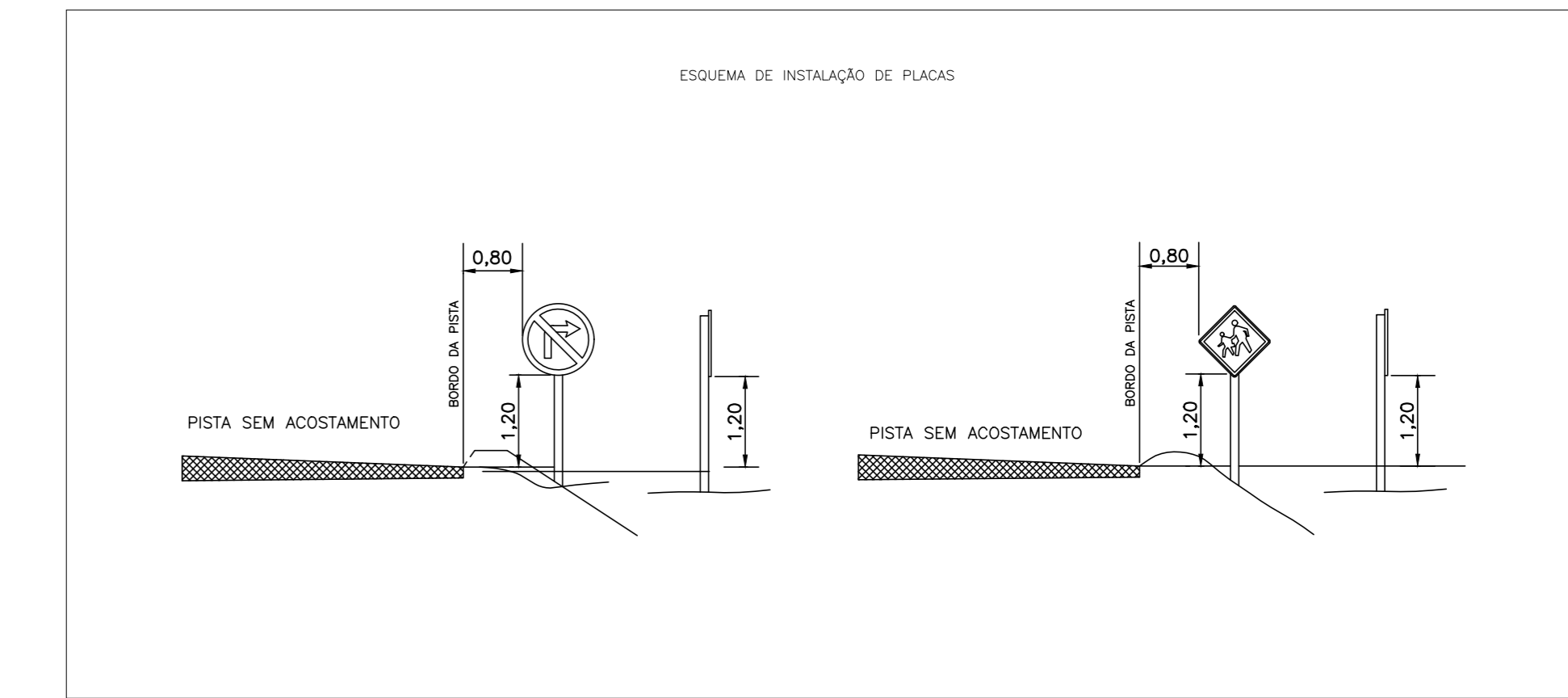
CORTE TRANSVERSAL PISTA DE ROLAMENTO - PAV ASFÁLTICO



DETALHE 01- MEIO-FIO E SARJETA - PAV. ASFÁLTICO



DETALHE 02- CORTE CAMADAS CBUQ



Convenções topográficas

|  |  |  |  |
|--|--|--|--|
|  |  |  |  |
|  |  |  |  |

**AMALPA**  
ASSOCIAÇÃO DOS MUNICÍPIOS DA  
MICRO-REGIÃO DO ALTO-PARAÍPEBA

PROJETO BÁSICO PARA CAPEAMENTO  
DE TRECHO DA ESTRADA VICINAL DO AZEVEDO  
VIA PEDRA VERMELHA  
**MOEDA - M.G.**

R.T. Marcus Antônio Lopes Tiroco  
Eng. CIVIL - CREA 34.210/03

FOLHA:  
01 de 02  
ESCALA:  
1:250  
DATA:  
25/08/2023