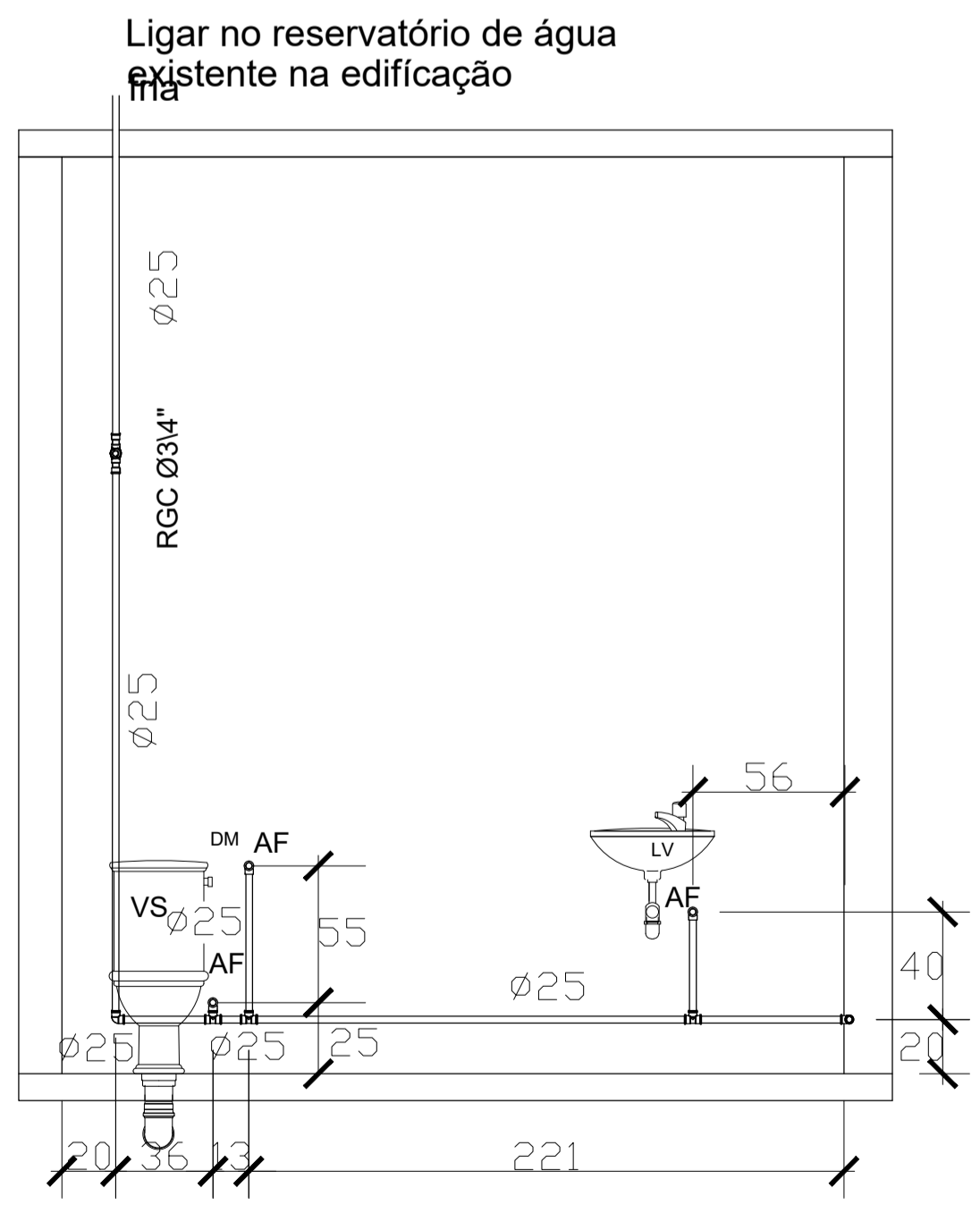
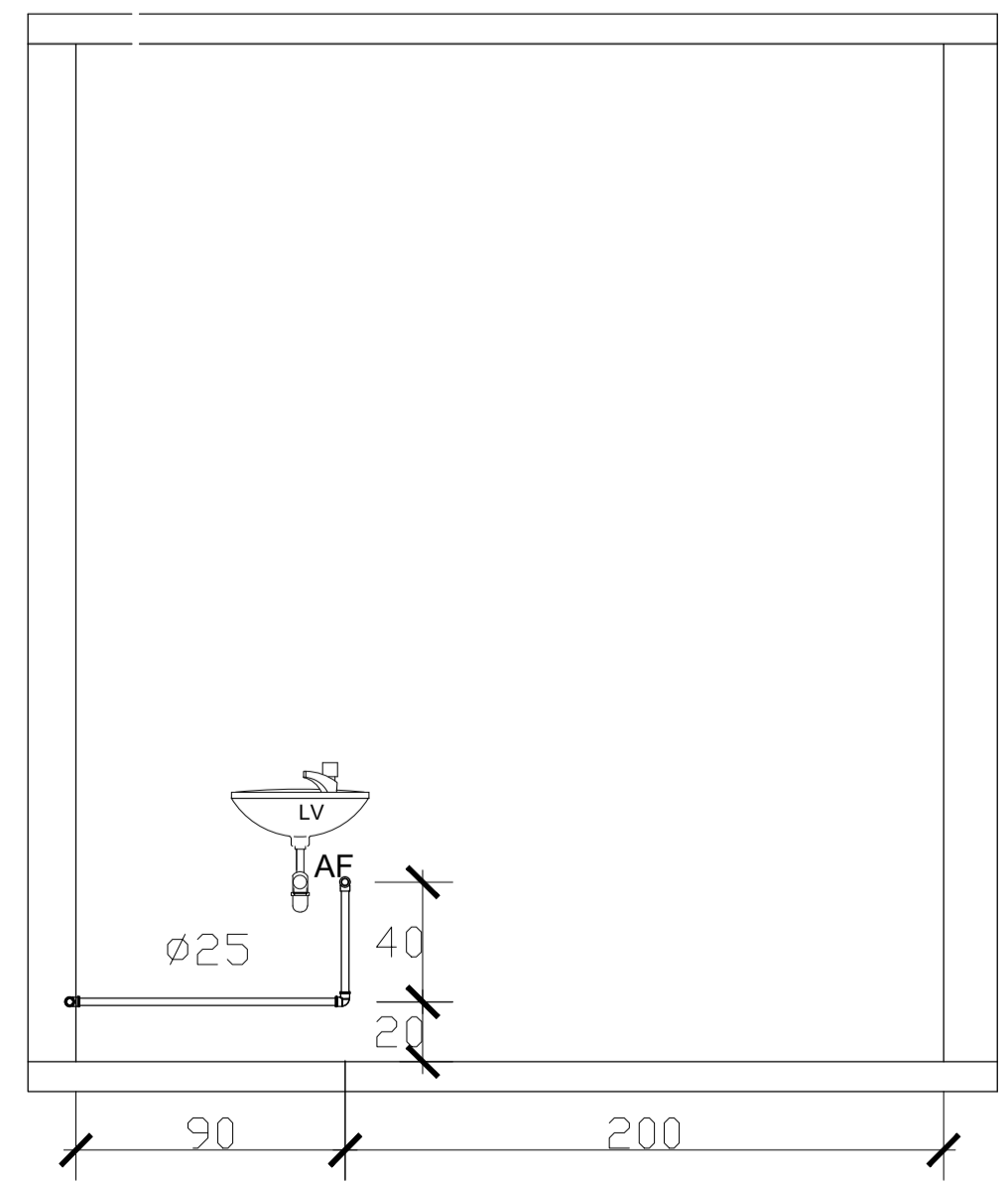


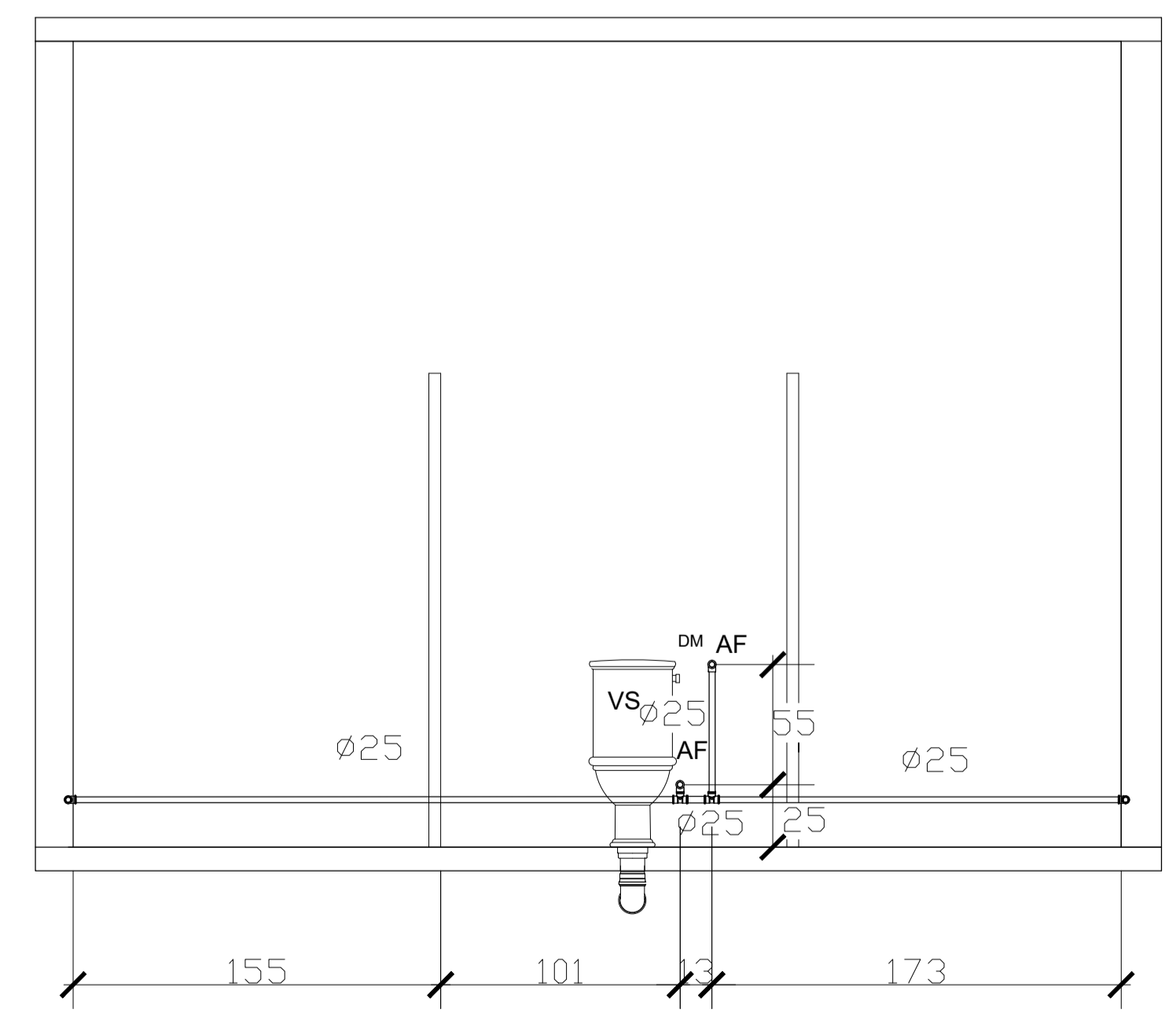
2º PAVIMENTO
DIMENSIONAMENTO DAS CANALIZAÇÕES DE ESGOTO
 ESCALA 1/80
 COTAS EM CENTÍMETROS
 DIÂMETROS EM MILÍMETROS



VISTA - 1 - DO PNE-02 NO 2º PAVIMENTO
 DIMENSIONAMENTO DAS CANALIZAÇÕES DE ÁGUA FRIA
 ESCALA 1/25
 COTAS EM CENTÍMETROS
 DIÂMETROS EM MILÍMETROS



VISTA - 3 - DO PNE-02 NO 2º PAVIMENTO
 DIMENSIONAMENTO DAS CANALIZAÇÕES DE ÁGUA FRIA
 ESCALA 1/25
 COTAS EM CENTÍMETROS
 DIÂMETROS EM MILÍMETROS



VISTA - 2 - DO PNE-02 NO 2º PAVIMENTO
 DIMENSIONAMENTO DAS CANALIZAÇÕES DE ÁGUA FRIA
 ESCALA 1/25
 COTAS EM CENTÍMETROS
 DIÂMETROS EM MILÍMETROS

 PROJETO HIDRÁULICO E HIDROSSANITÁRIO		
LOCALIZAÇÃO: Avenida do Prateado, Centro em Moeda – MG	PROPRIETÁRIO: Prefeitura Municipal de Moeda	
OBJETO: Projeto hidráulico e hidrossanitário no prédio da Prefeitura Municipal de Moeda		
ELABORAÇÃO DO PROJETO: Construtora Nacional Mineira Tatiana de Oliveira Campos MG 203984/D	CONTÉM: PLANTA BAIXA DO PROJETO HIDRÁULICO	
	ESCALA: 1 / 150 DATA: 04/09/2023	FORMATO: A1
	FOLHA: 02 / 03 OBSERVAÇÕES:	
CÓDIGO DE PROJETO: REFORMA NA SEDE DA PREFEITURA		